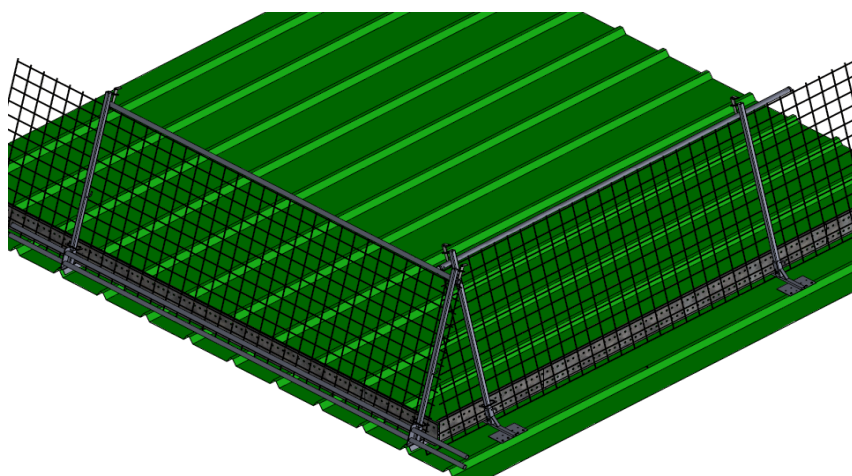


GARDE-CORPS TEMPORAIRES PROT. FAIBLE PENTE

NOTICE DE MONTAGE



ZZNO/070 – Janvier 2022



OUTILS NECESSAIRES

Pince coupante
(pour décercler
les palettes)



Visseuse



Maillet



Mètre



Cordeau





AVERTISSEMENT :

Toute activité en hauteur est dangereuse et peut provoquer des accidents ou des blessures graves. La pratique, ainsi que l'apprentissage des techniques d'utilisation du matériel approprié est sous votre responsabilité. Les travailleurs utilisant un équipement de protection individuelle doivent bénéficier d'une formation appropriée conformément à la Directive Européenne 89/656/CEE, section II, article 4, 8.

AVANT DE COMMENCER LES TRAVAUX :

Analyser les contraintes du site (configurations ouvrages, nature du support, existence de risques électriques, sécurité de la zone de montage).

« Il est important que la structure à laquelle est fixé le garde-corps périphérique temporaire puisse résister aux forces pour lequel le système est conçu »

DOMAINE D'APPLICATION :

- La protection faible pente est une protection collective temporaire destinée à sécuriser les interventions sur toitures en bac acier de pente inférieure à 30°.
- Les toitures de pente inférieures à 10°, sont réglementées, par la norme EN 13-374 classe A. La norme impose l'utilisation d'une plinthe rigide.
- Les toitures de pente comprises entre 10° et 30°, sont réglementées, en bas de pente par la norme EN 13-374 classe B et en rive par l'EN 13-374 classe A.
- L'épaisseur du bac doit être >0.63mm
- Compatible pour ondes de 250 et 333mm

La norme EN 13-374 impose un garde-corps supérieur, une protection intermédiaire et une plinthe. Au niveau de la pose, elle autorise un entraxe maxi entre potelet de 3.00 m (Voir tableau p6), et l'utilisation d'une plinthe rigide dans le cas de butée périphérique inférieur ou égale à 150mm.

AVERTISSEMENTS : RAPPEL DES MESURES DE SECURITE :

- Restrictions liées à la pression du vent : Le bâchage est strictement interdit.
- Il est interdit d'utiliser le système par temps de neige ou de glace.
- La notice doit être à disposition sur chantier
- Prendre garde à la chute du matériel à l'extérieur du bâtiment au cours du montage/démontage
- Le montage et le démontage du système s'effectuent toujours en sécurité, l'opérateur étant équipé d'un harnais antichute relié à un point d'ancrage conforme à la norme NF EN 795.
- Le mélange de produits d'origines différentes est interdit ainsi que toutes modifications ou réparation des pièces sans l'accord écrit du fabricant.

CONTROLE ET STOCKAGE DU MATERIEL

Toute pièce ayant reçu un choc, étant fissurée, percée, dessoudée ou déformée ne doit pas être utilisée. « Après la chute d'une personne ou d'un objet vers ou dans le garde-corps et ses accessoires, le système ne doit être réutilisé qu'après inspection par une personne compétente »

Le filet a une durée de vie maximum de 2 ans après la mise en service. Inscire la date de première utilisation sur l'étiquette du filet cousue sur la ralingue et prévue à cet effet.

Toute pièce doit être contrôlée avant chaque utilisation, et un contrôle annuel doit être effectué. En cas de doute, les pièces ne doivent pas être utilisées sans l'accord écrit du fabricant, ou d'une personne compétente.

Cette notice doit être incluse dans le Dossier d'Interventions Ultérieures sur l'Ouvrage qui recense notamment tous les moyens d'accès à la toiture.



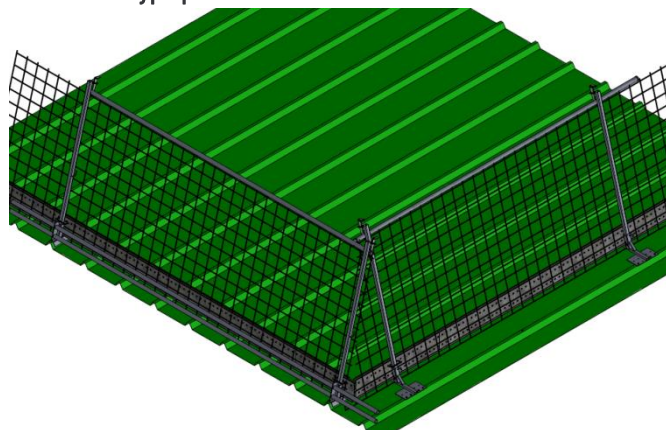
CONFORME A LA NORME NF EN 13374 Classe A/B

ATTESTATION VERITAS N° **003054.2416795/1/1**
ATTESTATION VERITAS N° **003054.2416795/2/1**
ATTESTATION VERITAS N° **003054 2284246/2/1**

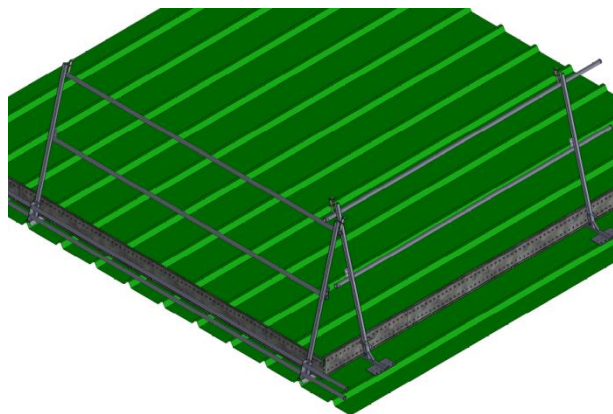
ATTESTATION VERITAS N° **003054 2284246/1/1/S/rév.1**
ATTESTATION VERITAS N° **003054 2601018.2.1.1.S**
ATTESTATION VERITAS N° **003054 2601018 /1**

PROTECTION TYPE :

Protection type possible sur toiture bac sec

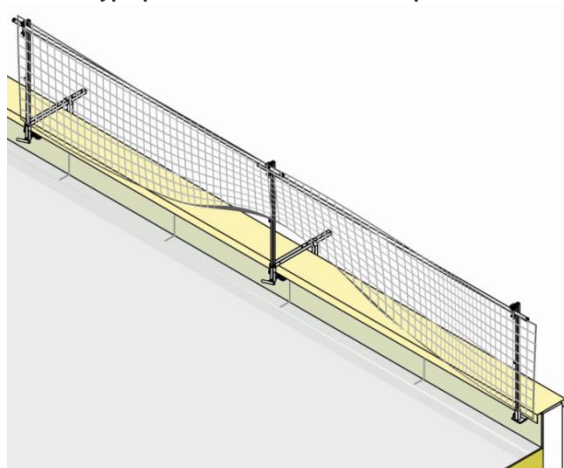


1 – Configuration avec filet et 1 lisse

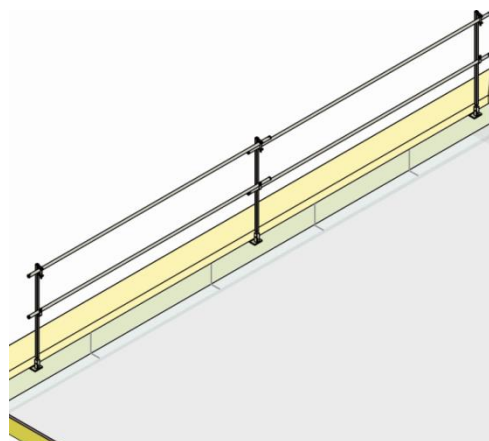


2 – Configuration avec 2 lisses

Protection type possible sur toit terrasse plat

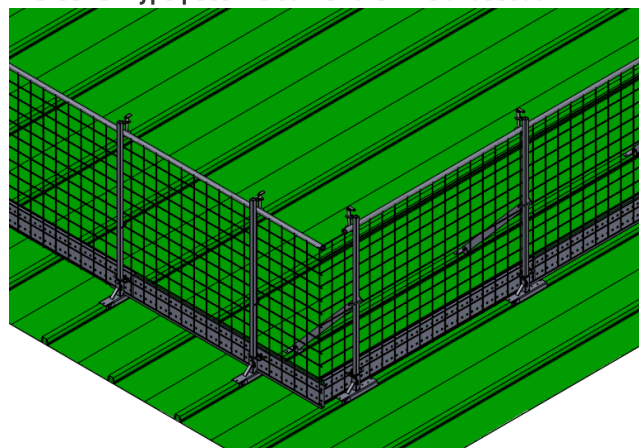


1 – Configuration avec filet et 1 lisse

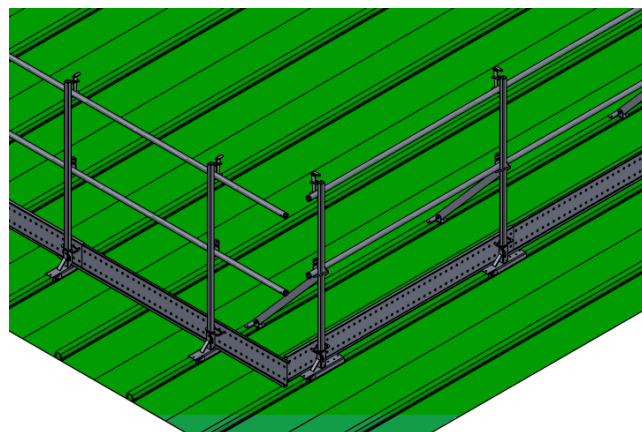


2 – Configuration avec 2 lisses

Protection type possible sur toiture Zinc a tasseau



1 – Configuration avec filet et 1 lisse

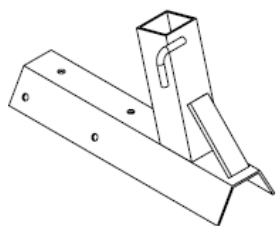


2 – Configuration avec 2 lisses

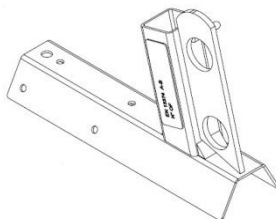


PRODUITS :

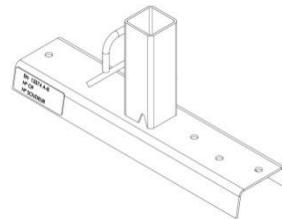
ATTENTES BAS DE PENTE



BAC SEC
Cavalier support potelet
Réf. MLFFP01/01

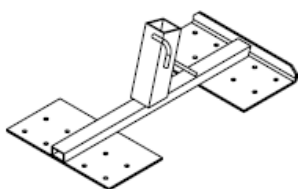


BAC SEC
Cavalier neige support potelet
MLFFP04/01

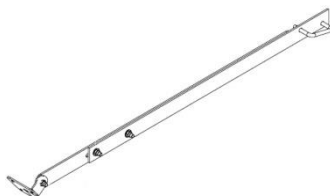


ZINC A TASSEAUX
Cavalier support potelet
MLFFP03/01

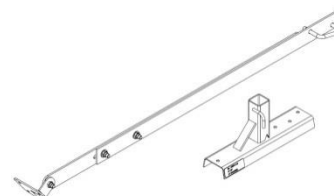
ATTENTES RIVES



BAC SEC
Support potelet de rive
Réf. MLFFP01/02

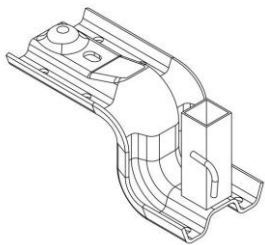


ZINC A TASSEAUX
Bracon de renfort
MLFFP03/04

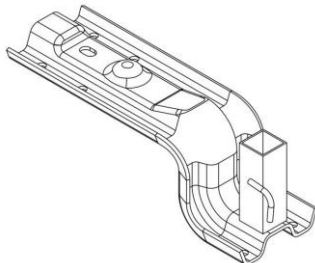


ZINC A TASSEAUX
Bracon de renfort + support potelet
MLFFP03/03

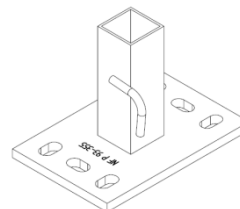
ATTENTES TOIT TERRASSE



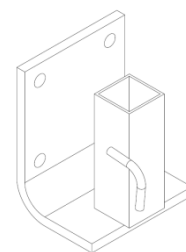
Z150
Réf. MLFLR19/15



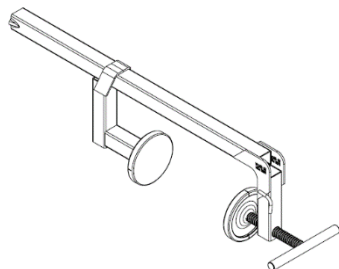
Z250
Réf. MLFLR19/17



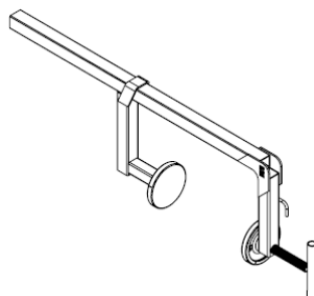
Platine
Réf. MLFLR19/08



Applique L
Réf. MLFLR19/05



Presse à patins
Réf. MLFLR20/01



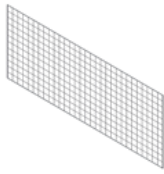
Presse à patins XL
Réf. MLFLR20/02



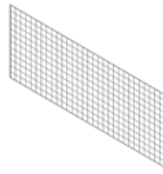
Semelle presse à patins
Réf. MLFLR23/01



FILETS



Filet 1mx10m
Ref. MLFLR22/04
EN1263-1



Filet 1mx20m
Ref. MLFLR22/03
EN1263-1

LISSES



Ref.
MLFLR17/01 (1650 mm)
MLFLR17/03 (2700 mm)
MLFLR17/02 (3300 mm)

POTELETS



1100 (toit < 10°)
1 lisse + filet
Ref. MLFLR21/01



1180 (toit < 30°)
2 lisses
Ref. MLFLR21/03



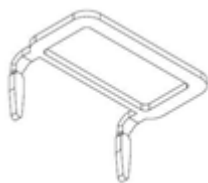
1100 (toit < 10°)
2 lisses
Ref. MLFLR21/04



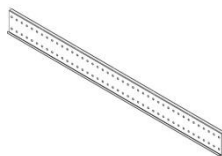
1180 (toit < 30°)
1 lisse + filet
Ref. MLFLR21/02



PLINTHE ET ACCESSOIRES



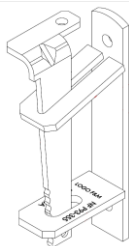
Porte plinthe
Ref. MLFLR25/03



Plinthe acier
MLFLR26/02 (3000)

KIT DE CONVERSION

(Pour passage en version 2 lisses EN 13 374)



Bloqueur amovible
Ref. MLFLR18/03

TABLEAUX DES ENTRAXES DE POSE

TOIT EN PENTE		
Support/Normes	Bas de pente	Rive / Pignon
		13374-A/B
Bac sec acier	2666 mm	2200 mm
Zinc tasseau	1500 mm	1500 mm

TOIT TERRASSE (Classe A)		
Z150/250	3000 mm	3000 mm
Presse à patins	3000 mm	3000 mm
Presse à patins XL	2500 mm	2500 mm
Applique	3000 mm	3000 mm
Platine	3000 mm	3000 mm

METTRE EN PLACE LES SUPPORTS POTELETS (CALEPINAGE)

Respecter un entraxe maxi (voir tableau ci-dessus) entre chaque support potelet. Les potelets d'angle doivent être au plus près de celui-ci :

20 cm maxi (cotes intérieures de la terrasse). Il existe 4 types de supports pour garde-corps temporaires.

- fixation sur Z,
- fixation sur platine,
- Fixation sur L (en applique)
- Presse à patin

L'acrotère et les chevilles doivent être d'une résistance suffisante pour reprendre les efforts exigés par





la norme. Ces efforts correspondent à une pression de 30 kg en tête de potelet.

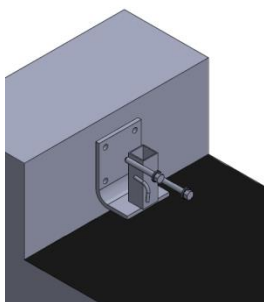
- Se rapprocher des fabricants de chevilles. Les chevilles dépendent de la nature/état du support et des efforts à reprendre (voir tableau 1 ci-dessous).
- A utiliser uniquement avec des chevilles inox ou galvanisées M10 ou M12 de type mécanique ou chimique adaptées au support, et conformément aux spécifications du fabricant ou 4 vis auto foreuses Ø 6,3 minimum..

Fixations permanentes (Z, platine, L)

Efforts par type de support (efforts donnés par point de fixation)

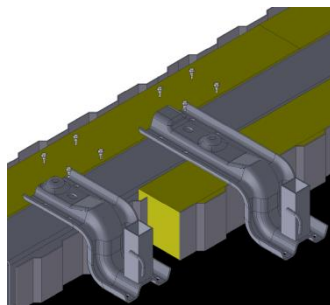
Type de fixation	Applique L	Z 150		Z 250		Platine		
Nb de fixation	Epaisseur 8mm (2 points de fixation)	1 point de fixation	4 points de fixation (lisse acier)	1 point de fixation	4 points de fixation	2 points de fixation alignés sur les points centraux	2 points de fixation en diagonale	4 points de fixation
Cisaillement (daN)	0	30	15	30	15	15	15	15
Arrachement (daN)	375	520	179	516	178	355	442	222

ATTENTES POUR POTELETS



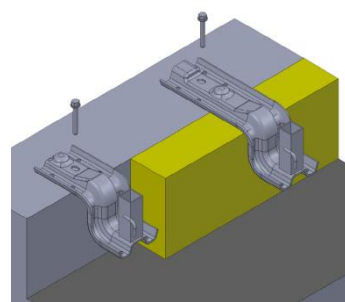
Applique L

Fixation sur acrotère béton



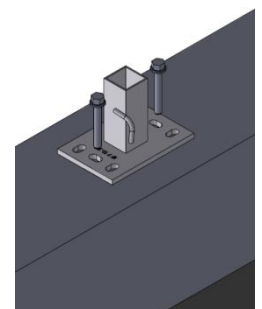
Z 150 ; Z250

Fixation sur lisse filante acier



Z 150 ; Z250

Fixation sur acrotère béton

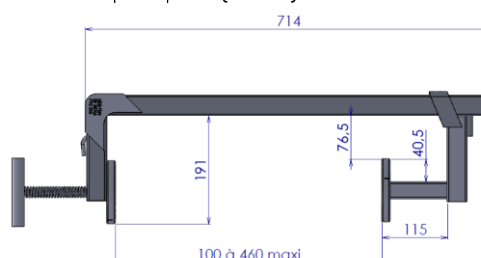


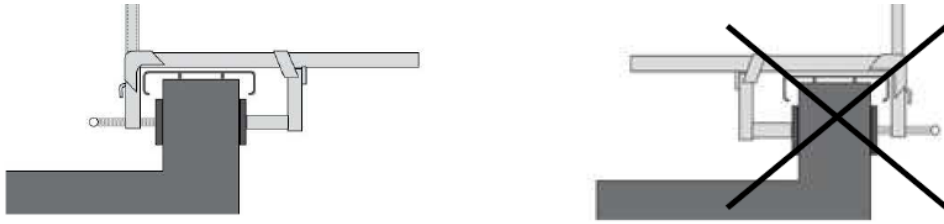
Platine

Fixation sur acrotère béton

Fixation temporaire (Presse à patin)

Dimensions principales (en mm) Presse à Patin 7 trous

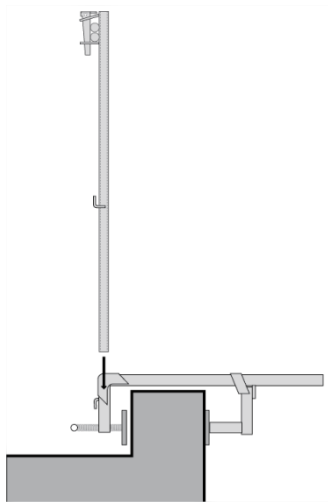




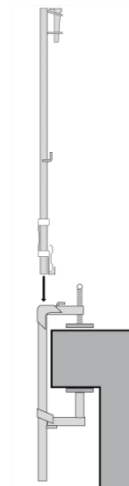
La presse à patin FRENEHARD positionne le potelet **à l'intérieur de la terrasse**. Veillez à ce que la molette de serrage soit située à l'intérieur de la terrasse.



- Utilisation horizontale sur acrotère
- Utilisation verticale sur dalle avec plinthe de 150 mm
- Acrotères de 100 mm à 460 mm (acrotère béton)
- Acrotères de 100 mm à 380 mm (acrotère béton) avec couverture débordante de 100 mm
- Fixation sans cale, même avec une couverture débordante de 100 mm
- **Pour les acrotères d'épaisseur inférieur à 100 mm vérifiez que la structure est capable reprendre un moment de 300 N.m au niveau des patins de presse**



Fixation horizontale sur acrotère

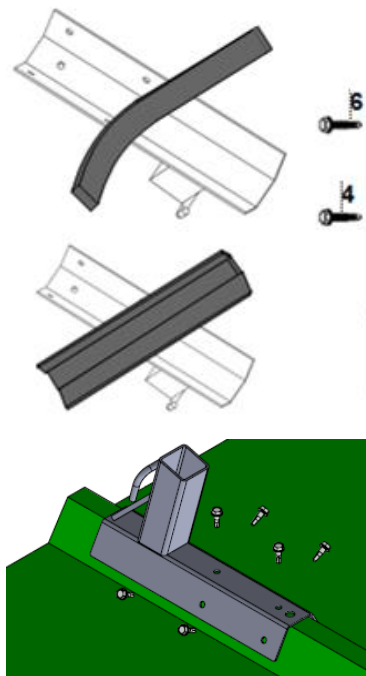


Fixation verticale sur dalle (avec plinthe)



FIXATIONS PERMANENTES SUR BAC SEC

Fixations bas de pente (coté évacuation pluviale)



1. Découpez les bandes de mousse à une longueur de 22cm. Coller les 3 bandes d'étanchéité sur la sous-face du cavalier en face des trous de fixation. Commencer par la face supérieure, puis latérale.

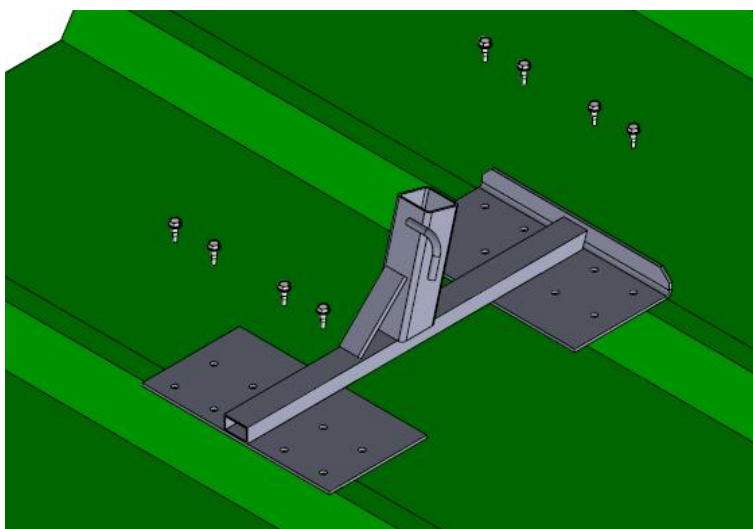
2. Prévoir les ondes du bac qui recevront les attentes afin de garantir les entraxes conformes aux normes.

3. Se positionner à l'aplomb de la panne faiteière.

4. Fixer le cavalier en bas de pente à l'aide des 6 vis auto-foreuses fournies, dans l'ordre indiqué sur le schéma.

L'ordre de vissage est très important, il est destiné à garantir que les attentes resteront perpendiculaires à la surface.

Fixations de rive (coté pignon)



1. Définir les entraxes conformes aux normes (voir tableau ci-dessus)

2. Décoller les bandes de protection du butyle

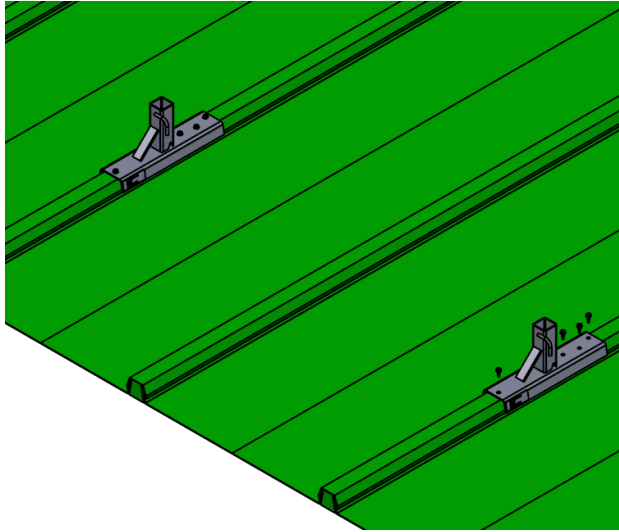
3. Positionner le plus possible les supports de fixation à l'aplomb de la charpente de rive

4. Fixer le support potelet de rive à l'aide des 8 vis auto-foreuses fournies, de chaque côté sur le milieu du sommet d'onde du bac acier.



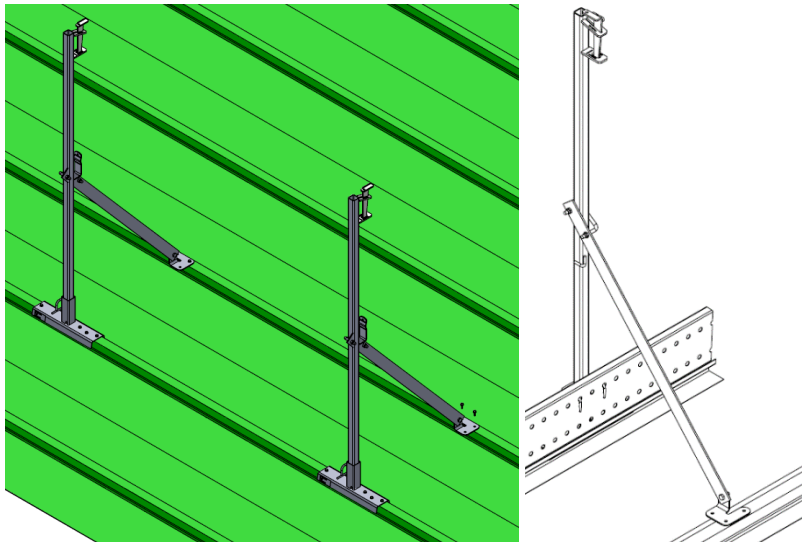
FIXATIONS TEMPORAIRES SUR ZINC A TASSEaux

Fixations bas de pente (coté évacuation pluviale)



1. Positionner le cavalier sur le tasseau recouvert de zinc de la couverture.
2. Fixer le cavalier à l'aide de 4 vis bois (non fournies). Nous préconisons des vis bois de Ø5x50mm.
3. En fin de chantier les attentes doivent être retirés et les trous de vis rebouchés afin d'éviter tous problèmes d'étanchéité.

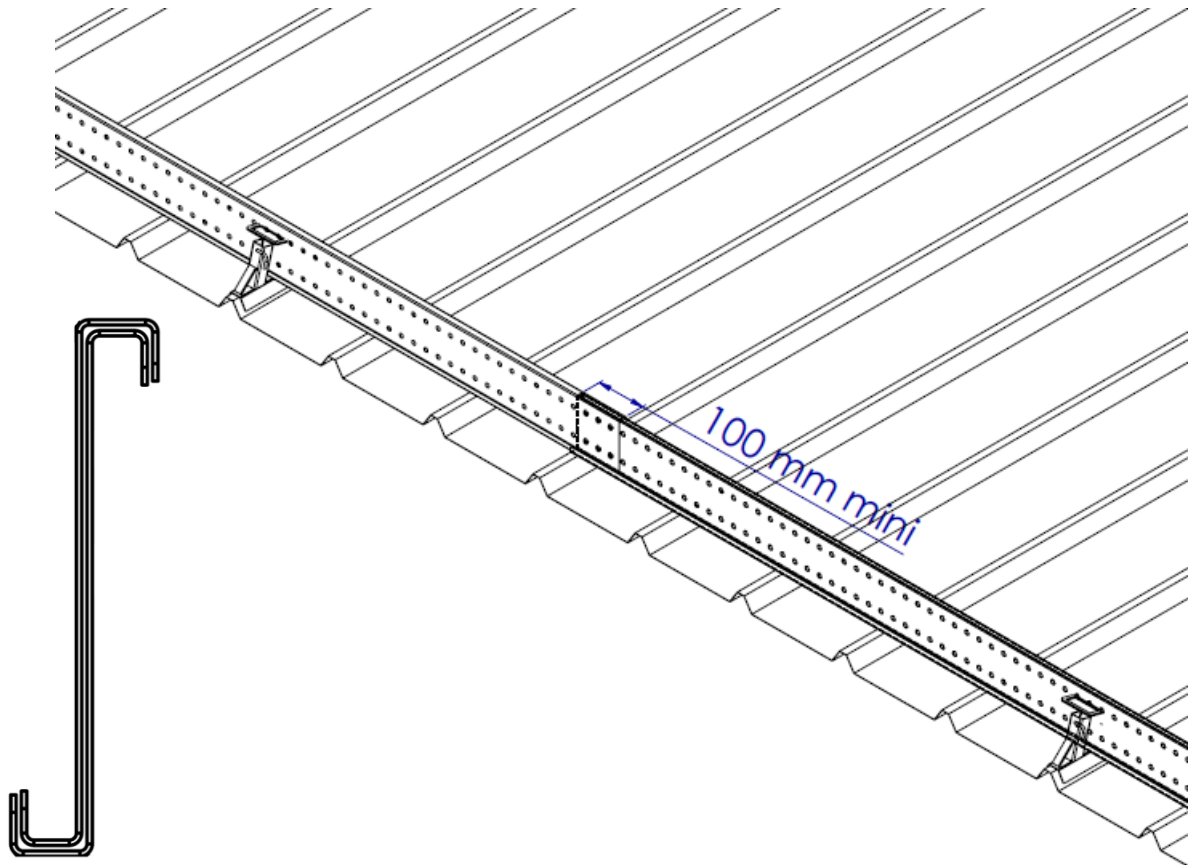
Fixations de rive (coté pignon)



1. Positionner les attentes à l'identique du bas de pente
2. Ajouter le bracon de renfort à l'aide de 2 vis bois (non fournies). Nous préconisons des vis bois de Ø5x50mm.
3. En fin de chantier les attentes et le bracon doivent être retirés et les trous de vis rebouchés afin d'éviter tous problèmes d'étanchéité.

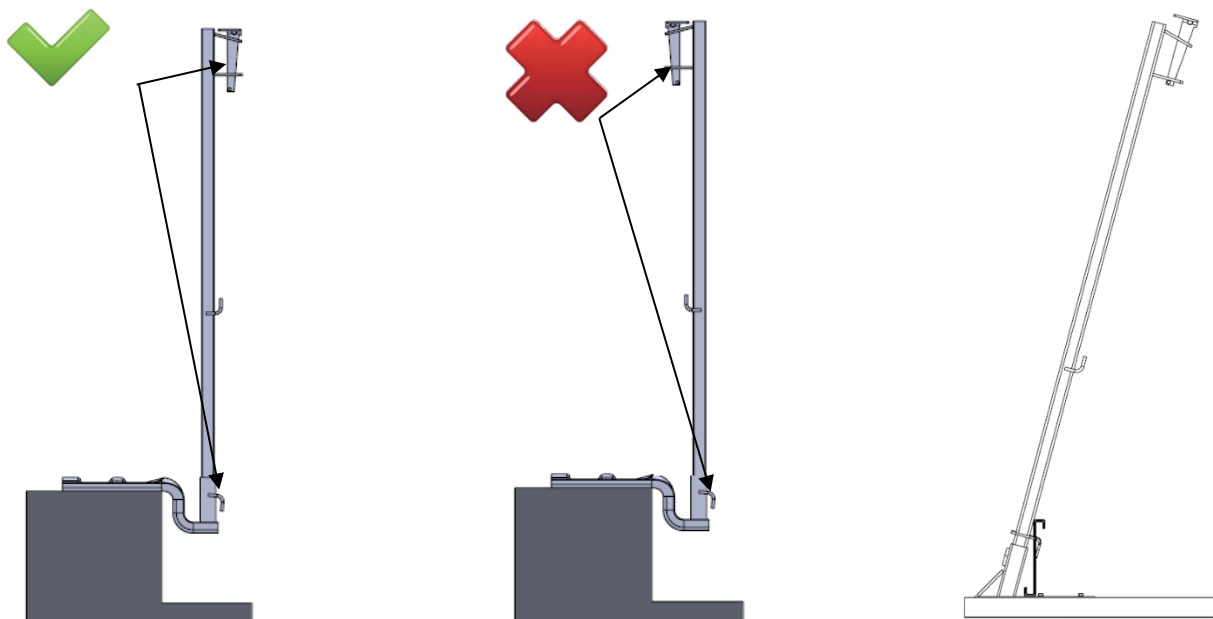
MISE EN PLACE DE LA PLINTHE

Répartir les plinthes sur la périphérie du chantier, un chevauchement de plinthe de 100 mm mini est conseillé. Positionner les crochets de plinthe au même niveau et au-dessus des attentes support de potelets



MISE EN PLACE DES POTELETS SUR LES ATTENTES

Insérer les potelets dans les attentes prévues à cet effet (Z150, Z250, L, applique, presse à patin). Dans le cas de protection avec plinthe, le potelet doit passer au travers du crochet de plinthe. Pour repère, le(s) bloqueur(s) de lisse doit être positionné du même côté que le crochet fixé sur le support et **vers l'intérieur de la terrasse**.





MISE EN PLACE DES LISSES SUPERIEURES

Figure 1

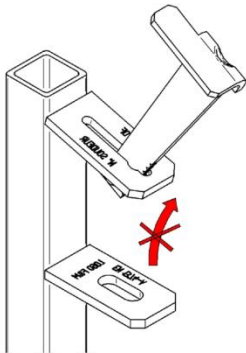
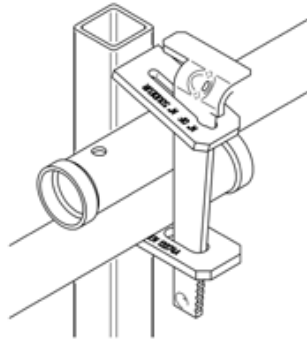


Figure 2



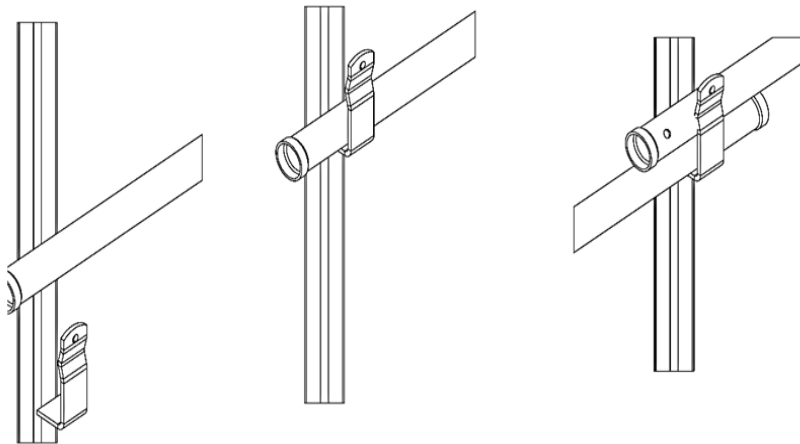
1. Relever les clavettes situées en haut des potelets **(Figure 1)**.

2. En position ouverte, la clavette du bloqueur reste levée et permet à un seul utilisateur de poser les lisses.

3. Y positionner les lisses, en passant dans les mailles du filet et la ralingue haute du filet et refermer les clavettes. Deux lisses peuvent se croiser sur un même potelet. Celles-ci ont à chaque extrémité un évasement qui les empêchent de sortir des potelets.

(Figure 2).

MISE EN PLACE DES LISSES INTERMEDIARES (configuration en 2 lisses)



1. Insérer la première lisse dans le support de lisse du potelet

2. Insérer la seconde lisse dans le support de lisse du potelet

3. Verrouiller l'ensemble lisses/potelet au moyen d'un lien métallique ou autre en s'aidant du trou prévu à cet effet.



MISE EN PLACE DU FILET

Figure 4

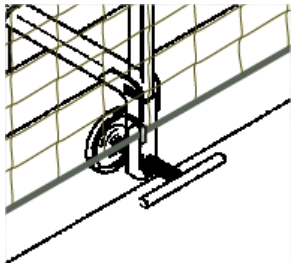
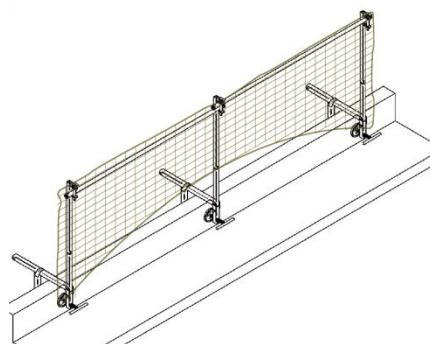


Figure 5



Figure 6



Tendre le filet en accrochant la ralingue en partie basse au crochet situé sur le support de potelet **(Figure 4)** et sur la clavette du potelet. **(Figure 5)** Le filet tendu a une fonction d'anti-soulèvement pour le potelet. Il l'empêche de sortir du support de potelet.

Le crochet situé à mi-hauteur sur le potelet sert à relever la partie basse du filet le temps d'une intervention sur le relevé d'étanchéité **(Figure 6)**.